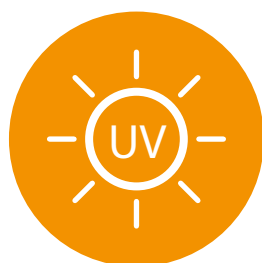




TECNOLOGIE PER IL TRATTAMENTO DELL'ACQUA

DEBATTERIZZAZIONE



DEBATTERIZZATORI UV



I Sistemi di debatterizzazione PRAGMA UV-S sono all'avanguardia per quanto riguarda capacità di trattamento, facilità di installazione e manutenzione. Sono disponibili nelle seguenti versioni:

LINEA DOMESTICA

PRAGMA UV D

LINEA ALTA PORTATA

PRAGMA UV C

LINEA ALTA PORTATA AD AMALGAMA

PRAGMA UV C AM

LINEA DOMESTICA

PRAGMA UV D

Sono i più piccoli impianti da noi prodotti, sia per dimensioni che per capacità di acqua trattata.

Caratterizzati da compattezza e facilità di installazione e manutenzione, sono stati studiati in particolare per singole utenze, appartamenti o come fondamentale complemento per altri impianti (piccoli impianti ad osmosi inversa, distributori d'acqua, refrigeratori, ecc...).



VERSIONE AISI 304

MODELLO	PORTATA MASSIMA	ASSORBIMENTO ELETTRICO	RACCORDI IDRAULICI
	m3/h	N° LAMPADE X W	
PRAGMA UV D 304 20	1,2	1 X 30	3/4"
PRAGMA UV D 304-SI 20	1,2	1 x 30	3/4"
PRAGMA UV D 304 45	2,7	1 x 40	1"
PRAGMA UV D 304 SI 45	2,7	1 x 40	1"
PRAGMA UV D 304 60	3,6	1 x 40	1"1/2
PRAGMA UV D 304 SI 60	3,6	1 x 40	1"1/2
PRAGMA UV D 304 75	4,5	2 X 40	1"
PRAGMA UV D 304 85	5,1	2 X 40	1"1/2
PRAGMA UV D 304 SI 85	5,1	2 X 40	1"1/2

VERSIONE AISI 316

MODELLO	PORTATA MASSIMA	ASSORBIMENTO ELETTRICO	RACCORDI IDRAULICI
	m3/h	N° LAMPADE X W	
PRAGMA UV D 316 20	1,2	1 X 30	3/4"
PRAGMA UV D 316 SI 20	1,2	1 x 30	3/4"
PRAGMA UV D 316 45	2,7	1 x 40	1"
PRAGMA UV D 316 SI 45	2,7	1 x 40	1"
PRAGMA UV D 316 60	3,6	1 x 40	1"1/2
PRAGMA UV D 316 SI 60	3,6	1 x 40	1"1/2
PRAGMA UV D 316 75	4,5	2 X 40	1"
PRAGMA UV D 316 85	5,1	2 X 40	1"1/2
PRAGMA UV D 316 SI 85	5,1	2 X 40	1"1/2

N.B. I modelli proposti sono disponibili nella versione con sistema di rilevazione irraggiamento integrato sono quelli denominati con la sigla "SI" in riferimento al modello.

I modelli con collettore

VERSIONE STANDARD

DISPLAY LCD CON MICROPROCESSORE
CONTAORE
LED ROSSO ANOMALIA
RELÈ ALLARME CONTATTO PULITO
RELÈ ALLARME USCITA 230 V NA/NC-2A MAX

VERSIONE "SI"

CONTATORE RESETTABILE CON AVVISO FINE LAMPADA
DISPLAY CONTROLLO IRRAGGIAMENTO/TEMPERATURA
SPEGNIMENTO PER ALTA TEMPERATURA COLLETTORE

OPTIONAL PER VERSIONE "SI"

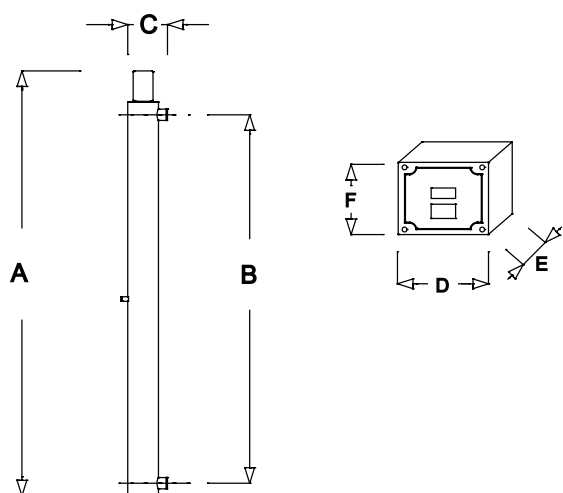
CONTATTO 4/20 mA
REMOTE ON/OFF

CARATTERISTICHE TECNICHE

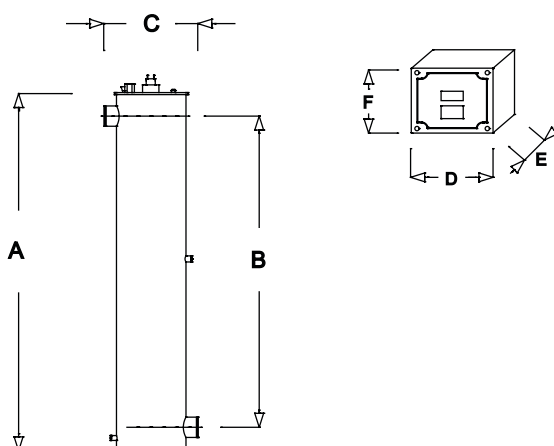
Dose UV-C @ UVT 99% - 1cm	300 J/m ²
Durata lampada	9000 h
Materiale collettore	AISI 304 o AISI 316
Pressione massima	9 bar
Alimentazione elettrica	230 V – 50 Hz
Grado di protezione	IP 55

MODELLO	DIMENSIONI DI INGOMBRO					
	A	B	C	D	E	F
	mm	mm	mm	mm	mm	mm
PRAGMA UV D (304/316) 20	524	415	85	200	90	160
PRAGMA UV D (304/316) SI 20	524	415	85	200	90	160
PRAGMA UV D (304/316) 45	925	816	88	200	90	160
PRAGMA UV D (304/316) 45 SI	925	816	88	200	90	160
PRAGMA UV D (304/316) 60	883	767	190	200	90	160
PRAGMA UV D (304/316) 60 SI	883	767	190	200	90	160
PRAGMA UV D (304/316) 85	883	767	190	200	90	160
PRAGMA UV D (304/316) SI 85	883	767	190	200	90	160

PRAGMA UV-S-D-XXX 20 - 45



PRAGMA UV-S-D-XXX 60 - 85



PRAGMA UV C

Coprono la portata dell'acqua trattata da 12 a 40 m³/h. Un unico contenitore in acciaio inox ospita più lampade UV in modo da garantire un ottimo livello di disinfezione. Il quadro di controllo compatto e funzionale è in grado di soddisfare le più svariate esigenze. Apparecchi adatti a piccole/medie utenze, sono stati progettati per dar modo di effettuare le operazioni di installazione in modo semplice e veloce ed effettuare la manutenzione ordinaria (cambio delle lampade e la pulizia delle guaine) senza l'utilizzo di alcun attrezzo



VERSIONE AISI 304

MODELLO		PORTATA	ASSORBIMENTO ELETTRICO	RACCORDI IDRAULICI
		m ³ /h	N° LAMPADE X W	
PRAGMA UV C 304	12	12	2 x 80	1"1/2
PRAGMA UV C 304 SI	12	12	2 x 80	1"1/2
PRAGMA UV C 304	20	20	3 X 80	2"
PRAGMA UV C 304 SI	20	20	3 X 80	2"
PRAGMA UV C 304	30	30	4 X 80	DN 80
PRAGMA UV C 304 SI	30	30	4 X 80	DN 80
PRAGMA UV C 304	40	40	5 X 80	DN 80
PRAGMA UV C 304 SI	40	40	5 X 80	DN 80

VERSIONE AISI 316

MODELLO		PORTATA	ASSORBIMENTO ELETTRICO	RACCORDI IDRAULICI
		m ³ /h	N° LAMPADE X W	
PRAGMA UV C 316	12	12	2 x 80	1"1/2
PRAGMA UV C 316-SI	12	12	2 x 80	1"1/2
PRAGMA UV C 316-SI-RM	12	12	2 X 80	1"1/2
PRAGMA UV C 316	20	20	3 X 80	2"
PRAGMA UV C 316-SI	20	20	3 X 80	2"
PRAGMA UV C 316 SI RM	20	20	3 X 80	2"
PRAGMA UV C 316	30	30	4 X 80	DN 80
PRAGMA UV C 316 SI	30	30	4 X 80	DN 80
PRAGMA UV S C 316 SI RM	30	30	4 X 80	DN 80
PRAGMA UV S C 316	40	40	5 X 80	DN 80
PRAGMA UV C 316 SI	40	40	5 X 80	DN 80
PRAGMA UV C 316 SI RM	40	40	6 X 80	DN 80

N.B. I modelli proposti sono disponibili nella versione con sistema di rilevazione irraggiamento integrato sono quelli denominati con la sigla "SI" in riferimento al modello.

I modelli contrassegnati con la sigla RM sono nella versione con sistema di pulizia manuale

VERSIONE STANDARD

DISPLAY LCD CON MICROPROCESSORE
CONTAORE
CONTATORE RESETTABILE CON AVVISO FINE LAMPADA
LED ROSSO ANOMALIA
RELÈ' ALLARME CONTATTO PULITO
RELÈ' ALLARME USCITA 230 V NA/NC-2A MAX

VERSIONE "SI"

DISPLAY CONTROLLO IRRAGGIAMENTO/TEMPERATURA
SPEGNIMENTO PER ALTA TEMPERATURA COLLETTORE

VERSIONE "RM"

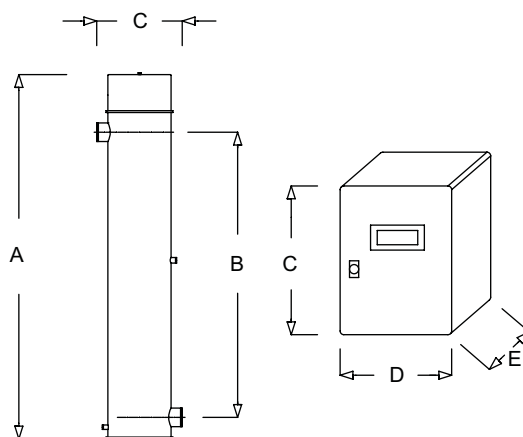
SISTEMA DI PULIZIA MANUALE DEI TUBI DI QUARZO

OPTIONAL SOLO PER VERSIONE "SI"

CONTATTO 4/20 mA
REMOTE ON/OFF

CARATTERISTICHE TECNICHE

Dose UV-C @ UVT 99% - 1cm	400 J/m ²
Durata lampada	9000 h
Materiale collettore	AISI 304 o AISI 316L
Pressione massima	9 bar
Alimentazione elettrica	230 V – 50 Hz
Grado di protezione	IP 54



MODELLO		DIMENSIONI DI INGOMBRO					
		A mm	B mm	C mm	D mm	E mm	F mm
PRAGMA UV C 316	12	985	767	185	240	90	190
PRAGMA UV C 316 SI	12	985	767	185	240	90	190
PRAGMA UV C 316 SI RM	12	985	767	185	240	90	190
PRAGMA UV C 316	20	985	767	230	300	200	400
PRAGMA UV C 316 SI	20	985	767	230	300	200	400
PRAGMA UV C 316 SI RM	20	985	767	230	300	200	400
PRAGMA UV C 316	30	1085	717	340	300	200	400
PRAGMA UV C 316 SI	30	1085	717	340	300	200	400
PRAGMA UV C 316 SI RM	30	1085	717	340	300	200	400
PRAGMA UV C 316	40	1085	717	340	300	200	400
PRAGMA UV C 316 SI	40	1085	717	340	300	200	400
PRAGMA UV C 316 SI RM	40	1085	717	340	300	200	400

LINEA ALTA PORTATA AD AMALGAMA

PRAGMA UV C AM

È stata dimensionata utilizzando potenti lampade ad amalgama. Ciascun impianto è quindi in grado di trattare una buona portata utilizzando poche lampade e riducendo quindi i costi e i tempi di manutenzione. Un'ottima circolazione dell'acqua è garantita dalle speciali piastre di mixing ed è verificata dal nostro programma di fluidodinamica. La disinfezione è quindi garantita anche con bassa trasmittanza UV. La sua configurazione ad "L" è adatta per sfruttare tutta la lunghezza della lampada e per poter installare l'impianto sia verticalmente che orizzontalmente. Il quadro elettrico di nuova generazione è dotato di microprocessore è in grado di soddisfare qualsiasi esigenza. Il sistema di pulizia automatica dei quarzi è disponibile su tutta la serie. Principali applicazioni: acquedotti ed impianti civili, acque di processo industriale, Food & Beverage, piscicoltura.



SERIE ALTA PORTATA CON LAMPADE AD AMALGAMA

MODELLO		PORTATA	ASSORBIMENTO ELETTRICO	RACCORDI IDRAULICI
		m3/h	N° LAMPADE X W	
PRAGMA UV C AM 304	24	24	1 X 220	2"
PRAGMA UV C AM 304 SI	24	24	1 X 220	2"
PRAGMA UV C AM 316	24	24	1 X 220	2"
PRAGMA UV C AM 316 SI	24	24	1 X 220	2"
PRAGMA UV C AM 316 SI RMA	24	24	1 X 220	2"
PRAGMA UV C AM 304	60	60	2 X 220	DN 80
PRAGMA UV C AM 304 SI	60	60	2 X 220	DN 80
PRAGMA UV C AM 316	60	60	2 X 220	DN 80
PRAGMA UV C AM 316 SI	60	60	2 X 220	DN 80
PRAGMA UV C AM 316 SI RMA	60	60	2 X 220	DN 80
PRAGMA UV C AM 316	96	96	3 X 220	DN 100
PRAGMA UV C AM 316 SI	96	96	3 X 220	DN 100
PRAGMA UV C AM 316 SI RMA	96	96	3 X 220	DN 100

N.B. I modelli proposti sono disponibili nella versione con sistema di rilevazione irraggiamento integrato sono quelli denominati con la sigla "SI" in riferimento al modello.

I modelli contrassegnati con la sigla RMA sono nella versione con sistema di pulizia automatico

CARATTERISTICHE TECNICHE	
Dose UV-C @ UVT 99% - 1cm	400 J/m ²
Durata lampada	9000 h
Materiale collettore	AISI 304 o AISI 316L
Pressione massima	9 bar
Alimentazione elettrica	230 V – 50 Hz
Grado di protezione	IP 54

VERSIONE STANDARD

DISPLAY LCD CON MICROPROCESSORE
CONTAORE
CONTATORE RESETTABILE CON AVVISO FINE LAMPADA
LED ROSSO ANOMALIA
RELE' ALLARME CONTATTO PULITO
RELE' ALLARME USCITA 230 V NA/NC-2A MAX

VERSIONE "SI"

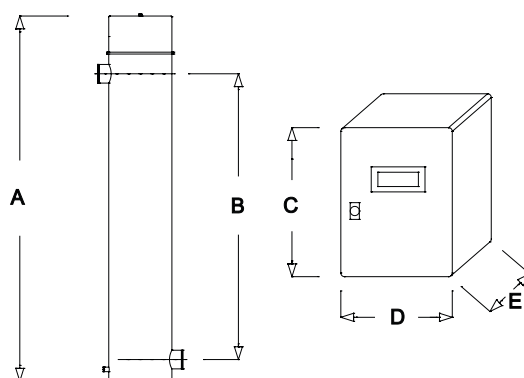
DISPLAY CONTROLLO IRRAGGIAMENTO/TEMPERATURA
SPEGNIMENTO PER ALTA TEMPERATURA COLLETTORE

VERSIONE "RMA"

SISTEMA DI PULIZIA AUTOMATICO DEI TUBI DI QUARZO

OPTIONAL SOLO PER VERSIONE "SI"

CONTATTO 4/20 mA
REMOTE ON/OFF



MODELLO		DIMENSIONI DI INGOMBRO					
		A mm	B mm	C mm	D mm	E mm	F mm
PRAGMA UV C AM 304	24	1273	1215	118	300	200	400
PRAGMA UV C AM 304 SI	24	1273	1215	118	300	200	400
PRAGMA UV C AM 316	24	1273	1215	118	300	200	400
PRAGMA UV C AM 316 SI	24	1273	1215	118	300	200	400
PRAGMA UV C AM 316 SI RMA	24	1273	1215	118	300	200	400
PRAGMA UV C AM 304	60	1313	1230	200	300	200	400
PRAGMA UV C AM 304 SI	60	1313	1230	200	300	200	400
PRAGMA UV C AM 316	60	1313	1230	200	300	200	400
PRAGMA UV C AM 316 SI	60	1313	1230	200	300	200	400
PRAGMA UV C AM 316 SI RMA	60	1313	1230	200	300	200	400
PRAGMA UV C AM 316	96	1321	1200	210	300	200	400
PRAGMA UV C AM 316 SI	96	1085	1200	210	300	200	400

Poiché il catalogo rispecchia lo stato della tecnica al momento della pubblicazione, Pragma Chimica Srl si avvale del diritto di modificare la documentazione tecnica senza l'obbligo di aggiornare i precedenti né di darne notizia al cliente.

Il catalogo ha esclusivamente lo scopo di illustrare le principali caratteristiche operative delle apparecchiature e dei prodotti in genere. È necessario ricorrere a personale specializzato per le operazioni di dimensionamento e progettazione.

